



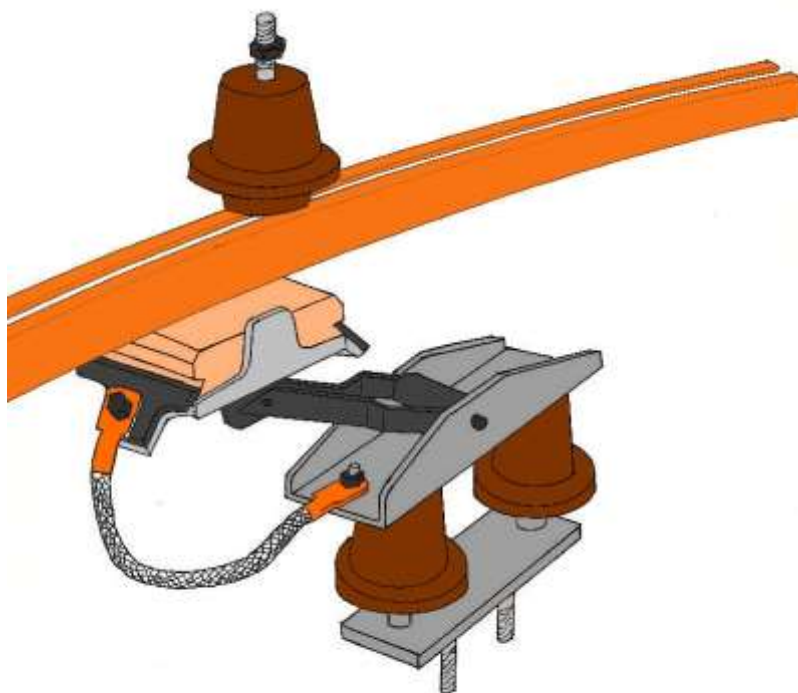
Elvod
SINCE 1957 Kragujevac

TROLNI RAZVOD TR





TROLNI RAZVOD TR



Provodnik TR je od bakarnog profila po kome klizi četkica oduzimača. Standardna dužina jednog segmenta je 3m. Ovaj tip razvoda je veoma praktičan za napajanje energijom velikih pokretnih potrošača u pogonima kao što su : veliki kranovi, električni vozovi, viseće pruge, noseće platforme, montažne linije,....

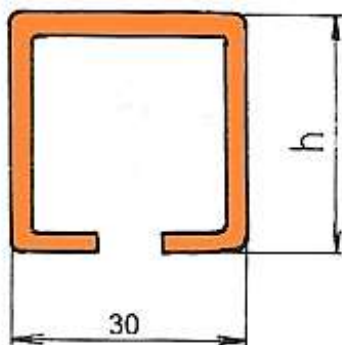
Prednosti ovog razvoda su :

- Jednostavna, brza i jeftina montaža i održavanje
- Visoka pogonska sigurnost napajanja
- Sigurna prilagodljivost četkice
- Neosetljivost na vlažnu i suhu klimu



1. PROVODNIK TR

Provodnik TR je od bakarnog profila po kome klizi četkica oduzimača. Standardna dužina jednog segmenta je 3m. U zavisnosti od jačine struje trolnog razvoda proizvodimo tri tipa trolnog razvoda



Crtež br.1 Poprečni presek bakarnog provodnika TR

U tabeli br.1 su dati podaci za bakarni provodnik u zavisnosti od jačine struje

TABELA br.1	Podaci za provodnik			TR
Tip	I (A)	Visina (h u mm)	S(mm ²) Cu	
TR-400	400	30	147	
TR-600	600	30	227	
TR-800	800	30	330	

2. ODUZIMAČ TR

Izrađuje se nekoliko tipova oduzimača u zavisnosti od struje potrošača i to : 100A, 200A i 400A.

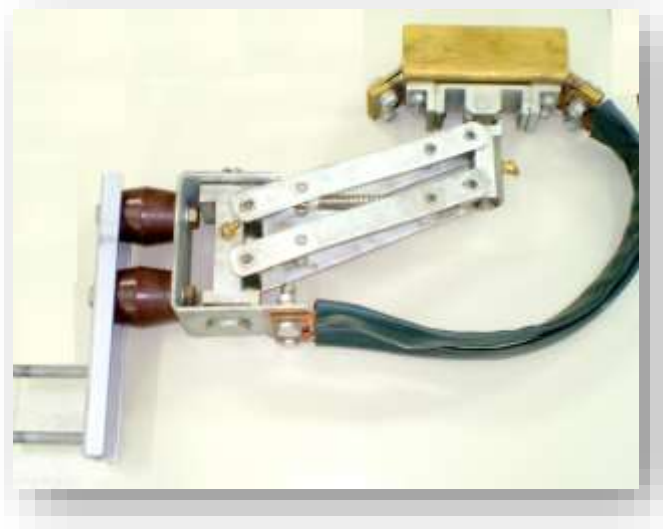
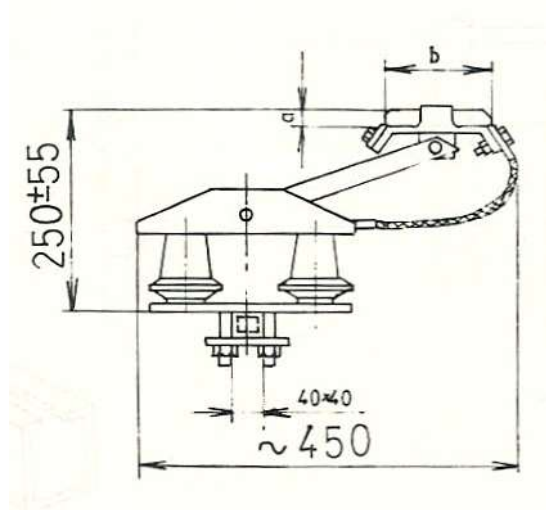
Opruga oduzimača pritiska četkicu na bakarnu šinu, čime se dobija dobar pritisak četkice i njeno sigurno oduzimanje (skidanje) struje sa šine.

Četkica oduzimača može da odstupa od ose u toku klizanja po širini od ± 20 mm



06-TROLNI RAZVOD TR

Duž cele staze struja se oduzima preko četkice oduzimača koji se pokreće zajedno sa trošilom koji koristi energiju. Prenos struje od četkice oduzimača do trošila izveden je finožičnom bakarnom pletenicom



Crtež br.2 Oduzimač TR

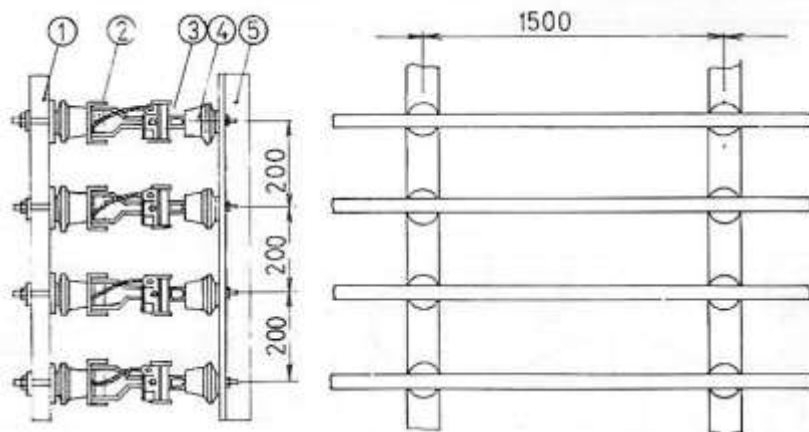
Slika br.1 Oduzimač TR

Strujni provodnici postavljeni su na određenoj visini sa međusobnim rastojanjem od 200mm, čime se eliminiše opasnost od kratkog spoja što je najčešće uzrok havarija u sistemima

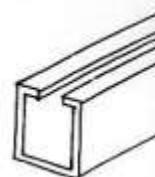
TABELA br.2	Podaci za četkicu		TR
Tip	I(A)	axbxc	
TRO-100	100	30x100x80	
TRO-200	200	30x140x80	
TRO-400	400	30x140x100	



Slika br.2 Trolni razvod



1. Pokretni nosač odzimača cev 40 x 40
2. Odzimač TR
3. Provodnik TR
4. Izolator sa kliznim nosačem
5. Nosač provodnika



Crtež br.3 Trolni razvod

