



Elvod
SINCE 1957 Kragujevac

MONTAŽNI SISTEMI

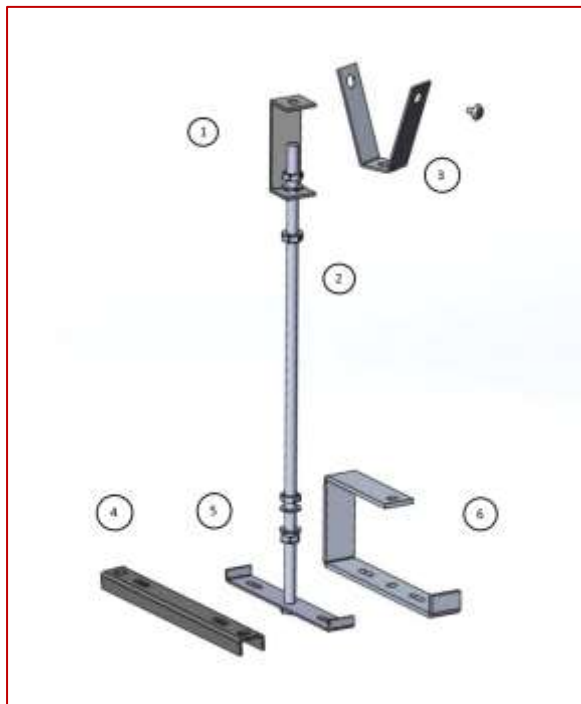




POMOĆ PRI MONTAŽI ELVOD SISTEMA ASSISTANCE FOR MOUNT ELVOD CABLE CARRIER

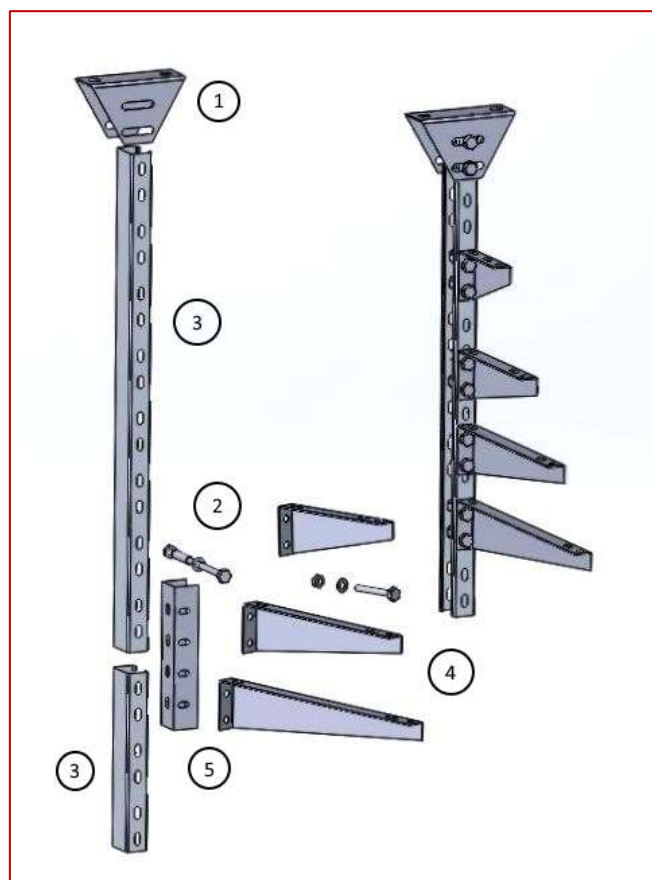
Kako bi pomogli pri projektovanju i montaži ELVOD sistema nosača kablova razvili smo veliki broj različitih elemenata za montiranje koji se mogu prilagoditi svakoj situaciji na terenu. U zavisnosti od uslova primene tj. sredine, možemo ponuditi četiri vrste zaštite naših elemenata i to od pocinkovanog lima, toplocinkovane elemente, inox elemente i plastificirane elemente prema RAL karti

In order to help design and mount the ELVOD cable tray system, we have developed a number of different mounting elements that can be adapted to any situation on the ground. Depending on the conditions of application ie. the environment, we can offer four types of protection of our elements: galvanized sheet, heat-treated elements, stainless steel elements and plasticised elements according to RAL card



1. Plafonski C nosač
2. Navojna šipka
3. Nosač za trapezni lim Navojna šipka
4. U nosač
5. Srednji nosač za navojnu šipku
6. Plafonski G nosač

1. Plafonski VN nosač
2. Odstojnik
3. U nosač
4. Konzole
5. Spojnica za U nosač

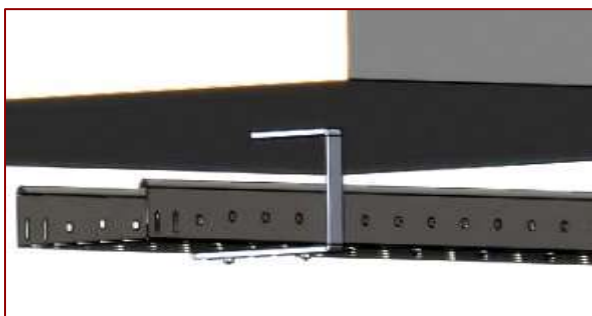




Veliki broj elemenata otvara širok dijapazon mogućnosti i prilagođavanje svakoj sredini u kojoj se montiraju ELVOD nosači kablova. U narednim primerima daćemo samo neke mogućnosti montažnih sistema, a sve u zavisnosti od površine na koju se vrši vezivanje i montiranje ELVOD sistema nosača kablova

A large number of elements opens up a wide range of options and adjusts to each environment in which ELVOD cable trays are mounted. In the following examples, we will only give some of the possibilities of the mounting systems, all depending on the surface to which the attachment and mounting of the ELVOD system of the cable carrier

PRIKAZ MONTAŽE NA PLAFON PERFORIRANIH NOSAČA KABLOVA **REVIEW HOW TO MOUNTING PERFORATED CABLE TRAY ON ROOF**



Slika br.1 Montaža na plafon pomoću G nosača

Montaža se može izvesti direktnim vezivanjem G nosača za plafon anker vijcima ili vezivanjem G nosača na prethodno postavljenu navojnu šipku vezanu u plafon anker tiplom

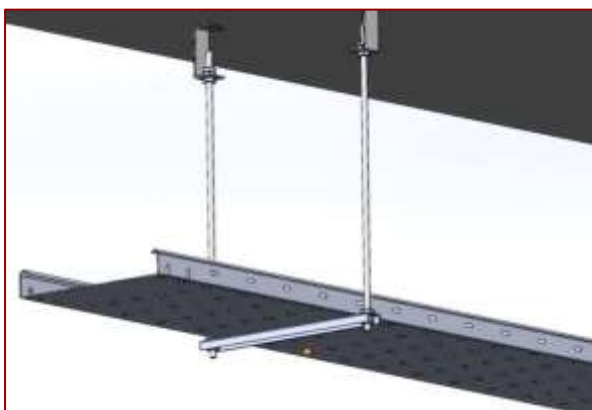
Mounting can be carried out by direct bonding of the G rack mounting bracket with anchor bolts or by attachment of the G carrier to the pre-installed threaded rod connected to the ceiling with anchor



Slika br.2 Montaža na plafon pomoću jedne navojne šipke

Montaža se može izvesti direktno navojnom šipkom vezanom u plafon preko anker tipla i korišćenjem srednjeg nosača ili korišćenjem plafonskog C nosača vezanog anker vijcima na koji se nadovezuje navojna šipka i srednji nosač

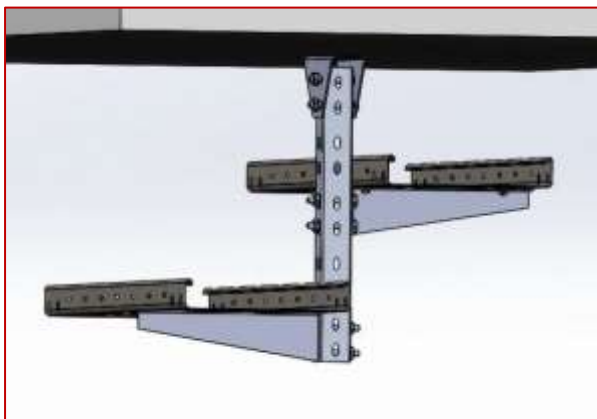
Mounting can be carried out directly by threaded rod connected to the ceiling via the anchor bolt and using a medium carrier or by using a ceiling mounting cage attached with anchor bolts to which the threaded rod and the middle carrier



Slika br.3 Montaža na plafon pomoću dve navojne šipke

Montaža se može izvesti direktno navojnom šipkom vezanom u plafon preko anker tipla i korišćenjem U nosača ili korišćenjem plafonskog C nosača vezanog anker vijcima na koji se nadovezuje navojna šipka i U nosač

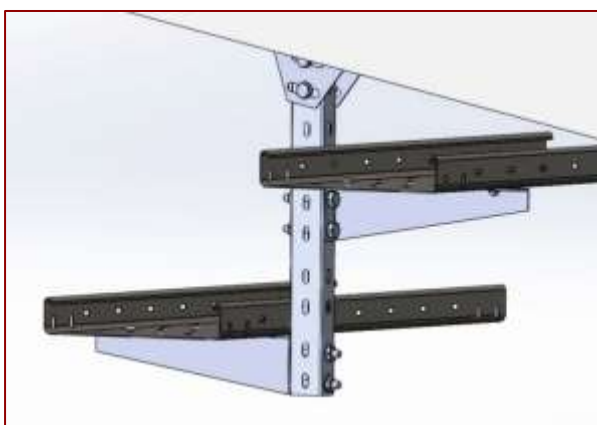
Mounting can be carried out directly by threaded rod connected to the ceiling via the anchor bolt and using the U mounting bracket or by using the ceiling mounting bracket C connected with the anchor bolts to which the threaded rod is connected and U support



Slika br.4 Montaža na plafon U stuba pomoću VN nosača

Montaža na plafon U stuba pomoću VN nosača anker vijcima omogućava široku lepezu mogućnosti pri projektovanju daljim povezivanjem konzola torban vijcima. Takođe učvršćivačem za spajanje dva U stuba mogućnosti se još proširuju

Mounting to the ceiling U pillar using the VN bracket, the anchor bolts provide a wide range of design options by further connecting the bracket with screws. Also, the stiffener for connecting two U pillars is expanding possibilities



Slika br.5 Montaža na zakošeni plafon U stuba pomoću VN nosača

S obzirom da je VN nosač štelujući, povezivanjem na plafon anker vijcima, a sa konzolom torban vijcima, daje mogućnost postavljanja na kose plafone U stuba i nosača kablova, što omogućava maksimalni stepen iskorišćenja prostora projektantima

Considering that the VN carrier is marking, by connecting it to the ceiling with anchor screws, and with the bracket with screws, it is possible to mount on the angle ceiling the U pillar and the cable tray, which allows the maximum degree of space utilization for the designers



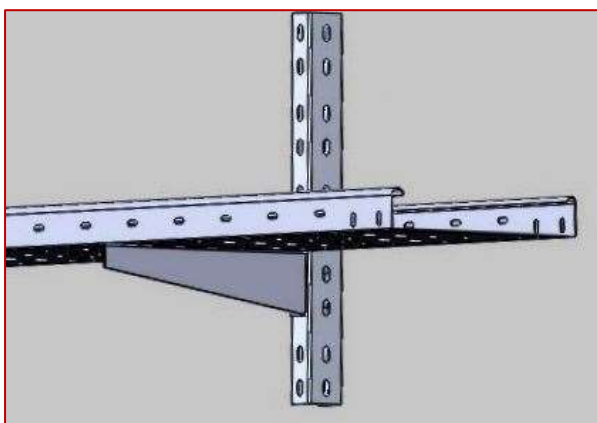
Slika br.6 Montaža na plafon PNK E90 pomoću plafonskog nosača

Montaža se može izvesti vezivanjem plafonskog nosača E90 anker vijcima u plafon i dalje vezivanjem torban vijcima perforiranog nosača kablova otpornog na požar E90

Mounting can be done by bonding the ceiling mounting bracket E90 with anchor screws in the ceiling and further by fastening the screws of the perforated fireproof cable tray E90

PRIKAZ MONTAŽE NA ZID PERFORIRANIH NOSAČA KABLOVA

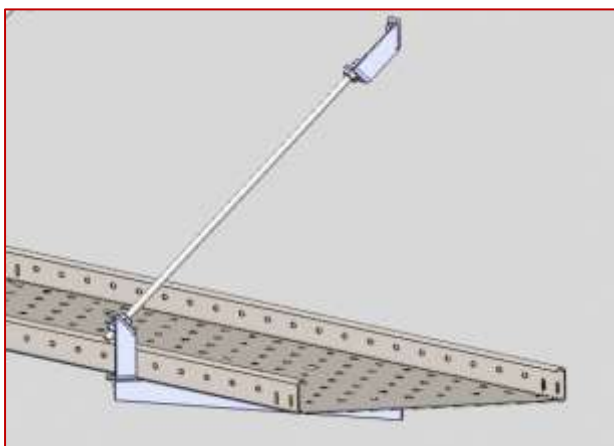
REVIEW HOW TO MOUNTING ON THE WALL PERFORATED CABLE TRAY



Slika br.7 Montaža na zid U stuba i konzole

Montaža se može izvesti vezivanjem U stuba na zid anker vijcima i dalje vezivanjem konzola na U stub torban vijcima, tako da nam to omogućuje veće iskorišćenje u prostoru

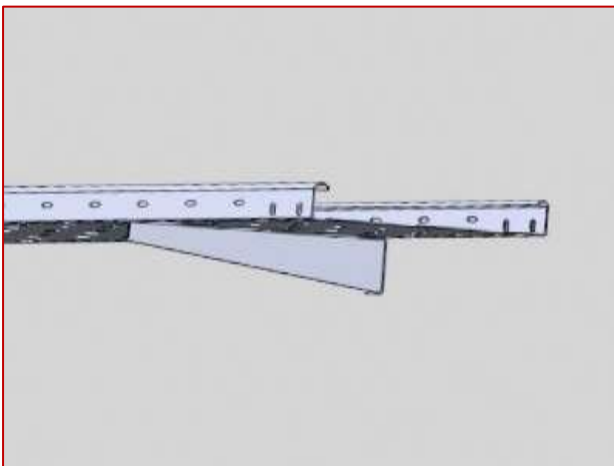
Mounting can be carried out by bonding the U pillar to the wall with anchor bolts and further by tying the console to the U pillar with screws, so that enabling us to make greater use in the space



Slika br.8 Montaža na zid PNK E90 pomoću konzole i kosog nosača

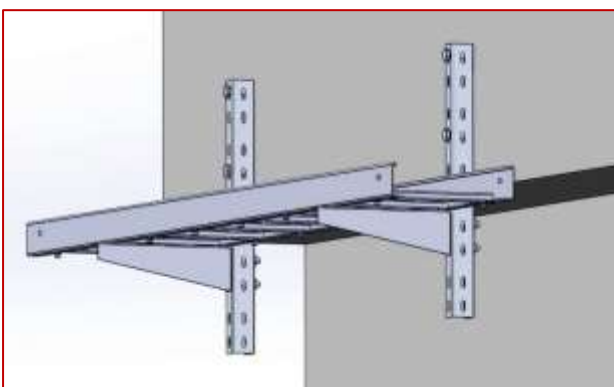
Montaža na zid perforiranog nosača kablova otpornog na vatru E90 pomoću konzole, kosog nosača, torban vijaka i navojne šipke koji takođe nose oznaku E90

Mounting on the wall perforated cable tray which is fire resistant E90 with a bracket, the oblique carriers, screws and the threaded rod, which also bear the E90



Slika br.9 Montaža konzole na zid

Direktno montiranje konzole na zid anker vijcima
Direct mounting of the console on the wall with screws



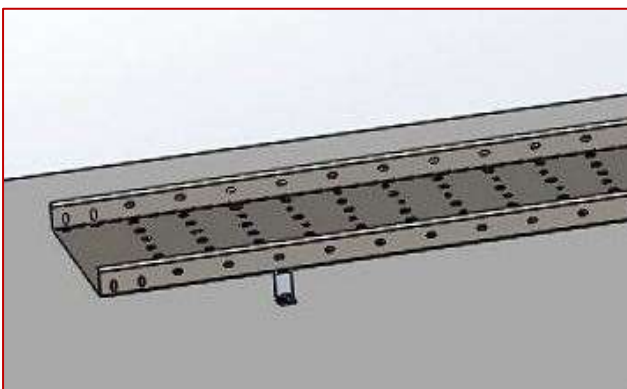
Slika br.10 Montaža konzole na izbačeni deo zida

Direktno montiranje U stuba na istureni deo zida anker vijcima i povezivanje konzole na U stub torban vijcima

Direct mounting U pillar on the protruding part of the wall with anchor bolts and connecting the console to the U pillar screws

PRIKAZ MONTAŽE NA POD PERFORIRANIH NOSAČA KABLOVA

REVIEW HOW TO MOUNTING ON THE FLOOR PERFORATED CABLE TRAY



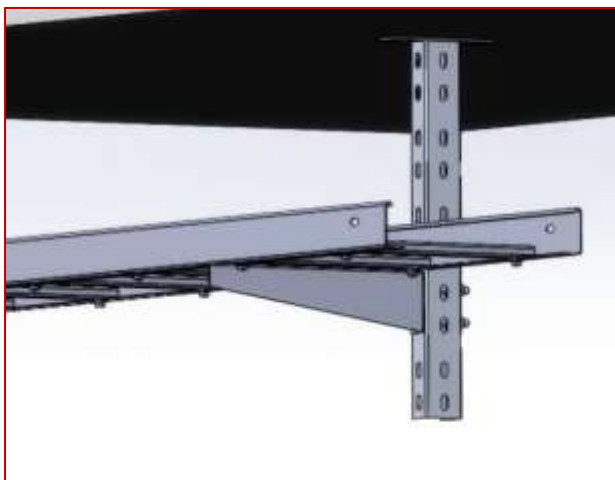
Slika br.11 Montaža na pod pomoću podnog nosača

Direktno montiranje podnog nosača na pod anker vijcima

Direct mounting the floor carrier with anchor bolts to floor



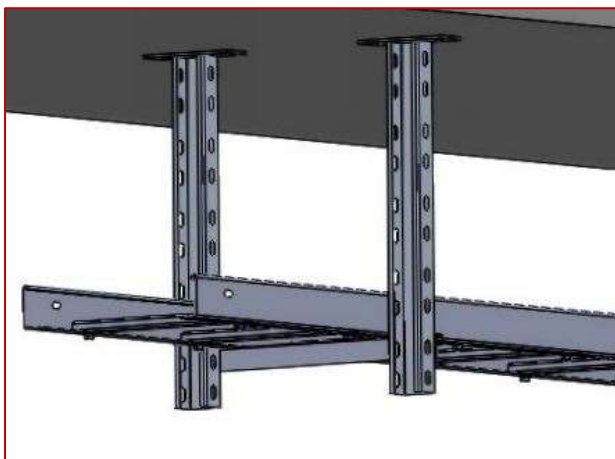
PRIKAZ MONTAŽE NA PLAFON I ZID REŠETKASTIH NOSAČA KABLOVA REVIEW HOW TO MOUNTING LATTICE CABLE TRAY ON ROOF AND WALL



Slika br.12 *Montaža na plafon pomoću U stuba sa USL stopom*

Direktna montaže na plafon U stuba sa USL stopom anker vijcima i povezivanje konzole torban vijcima sa U stubom. Mogućnost povezivanja dodatnog U stuba sa postojećim pomoću učvršćivača i torban vijaka

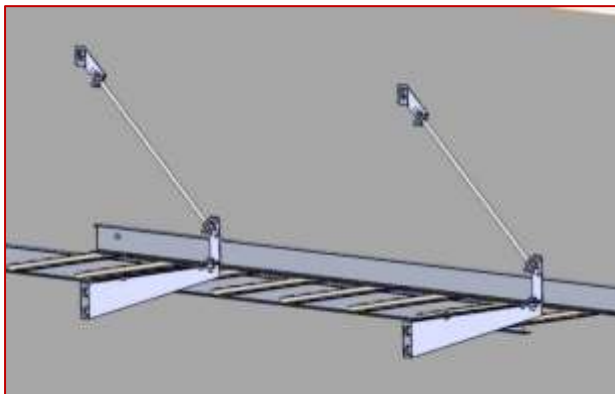
Direct mounting to ceiling U pillar with USL foot with screws and connecting the console with screws with U pillar. Possibility to connect an additional U pillar with existing fixing devices and screws



Slika br.13 *Montaža na plafon pomoću U stuba sa USL stopom i poprečnim nosačem*

Direktna montaže na plafon U stuba sa USL stopom anker vijcima i povezivanje poprečnim nosačem torban vijcima sa U stubom. Ukoliko su potrebne veće nosivosti montaža na plafon se može izvesti pomoću U stuba sa USS stopom

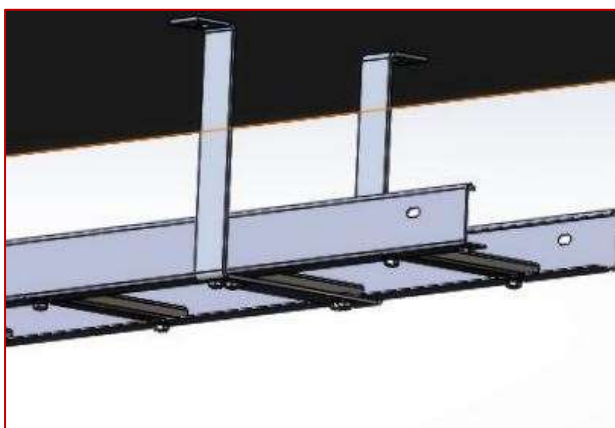
Direct mounting on the ceiling U pillar with the USL foot with anchor screws and connecting the crossbar and U pillar with screws. If a higher ceiling mounting capacity is required, it can be carried out using the U pillar with the USS foot



Slika br.14 *Montaža na zid RNK E90 pomoću konzole i kosog nosača*

Montaža na zid rešetkastog nosača kablova otpornog na vatru E90 pomoću konzole, kosog nosača, torban vijaka i navojne šipke

Mounting on the wall of the lattice cable tray which is fire resistant E90 with a bracket, the oblique carriers, screws and the threaded rod



Slika br.15 *Montaža na plafon RNK E90 pomoću plafonskog nosača*

Montaža na plafon rešetkastog nosača kablova otpornog na vatru E90 pomoću plafonskog nosača i torban vijaka

Mounting on the roof of the lattice cable tray which is fire resistant E90 with a ceiling bracket and screws



Za sve elemente pričvrsnih sistema smo obezbedili različite oblike površinke zaštite prikazane u tabeli ispod



For all elements of the attachment systems, we have provided various shapes of protection surfaces shown in the table below



Površinska zaštita Surface protection	Oznaka Mark	Oblast primene Field of application	STANDARD
Galvanizacija cinkom Galvanized sheet	PL	Unutrašnja oblast Internal area	EN 10142
Topla galvanizacija cinkom Hot dip galvanized	TC	Spoljna oblast External field	SRPS EN ISO 1461
Plastifikacija u RAL boje Plastification in RAL	P	Unutrašnja oblast Internal area	
Nerđajući čelik Inox	I	Specijalni industrijski zahtevi, prehrambena industrija, farmacija, hemijska industrija itd. Special industrial requirements, food industry, pharmacy, chemical industry, etc.	V2A, V4A



Pregled elemenata montažnih sistema je dat u tabelama ispod



Overview elements of the mounting (assembly) systems is given in the tables below

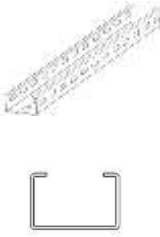





	Konzola						Console		
	Tip Type	Širina Width (mm)	Visina Height (mm)	Dužina Length (mm)	Debljina lima Thickness (mm)	Dozvoljeno opterećenje Allowed load (N/m)	Kataloški broj Catalog N°		
	KZ-50	30	80	50	2	750	06.531.050		
	KZ-100	30	80	100	2	750	06.531.100		
	KZ-160	30	80	160	2	750	06.531.160		
	KZ-200	30	80	200	2	750	06.531.200		
	KZ-220	30	80	220	2	750	06.531.220		
	KZ-300	30	80	300	2	750	06.531.300		
	Kz-400	30	120	400	2	750	06.531.400		
	KZ-500	30	120	500	2	750	06.531.500		
	KZ-600	30	120	600	2	750	06.531.600		

	Konzola za srednja opterećenja				Console for medium loads			
	Tip Type	Širina Width (mm)	Visina Height (mm)	Dužina Length (mm)	Debljina lima Thickness (mm)	Dozvoljeno opterećenje Allowed load (N/m)	Kataloški broj Catalog N°	
	KZ-200s	30	150	200	2	1500	06.531.200.1	
	KZ-220s	30	150	220	2	1500	06.531.220.1	
	KZ-300s	30	150	300	2	1500	06.531.300.1	
	KZ-400s	30	150	400	2	1500	06.531.400.1	
	KZ-500s	30	150	500	2	1500	06.531.500.1	
	KZ-600s	30	150	600	2	1500	06.531.600.1	

	Konzola za velika opterećenja				Large load console			
	Tip Type	Širina Width (mm)	Visina Height (mm)	Dužina Length (mm)	Debljina lima Thickness (mm)	Dozvoljeno opterećenje Allowed load (N/m)	Kataloški broj Catalog N°	
	KZ-400t	30	150	400	4	2000	06.531.400.3	
	KZ-500t	30	150	500	4	2000	06.531.500.3	
	KZ-600t	30	150	600	4	2000	06.531.600.3	

 Podesivi ugao ±30°	Varijabilna konzola				Variable console			
	Tip Type	Širina Width (mm)	Visina Height (mm)	Dužina Length (mm)	Debljina lima Thickness (mm)	Dozvoljeno opterećenje Allowed load (N/m)	Kataloški broj Catalog N°	
	VKZ-100	20	90	100	2	750	06.531.100.2	
	VKZ-160	20	90	160	2	750	06.531.160.2	
	VKZ-200	20	90	200	2	750	06.531.200.2	
	VKZ-220	20	90	220	2	750	06.531.220.2	
	VKZ-300	20	90	300	2	750	06.531.300.2	
	VKZ-400	20	90	400	2	750	06.531.400.2	
	VKZ-500	20	90	500	2	750	06.531.500.2	
	VKZ-600	20	90	600	2	750	06.531.600.2	

	"U" stub			"U" pillar			
	Tip Type	Dužina Length (mm)	Debljina lima Thickness (mm)	Dozvoljeno opterećenje Allowed load (N/m)			
				220	400	600	
	US 3000	3000	2	800	550	500	06.530.030
	US 2000	2000	2	800	550	500	06.530.005
	US 1000	1000	2	800	550	500	06.530.004
	US 800	800	2	925	660	600	06.530.008
	US 600	600	2	925	660	600	06.530.009
	US 500	500	2	925	660	600	06.530.006
	US 400	400	2	925	660	600	06.530.007
	US 300	300	2	925	660	600	06.530.010

	"U" stub sa stopom "USL"			"U" pillar with backing "USL"			
	Tip Type	Dužina Length (mm)	Debljina lima Thickness (mm)	Dozvoljeno opterećenje Allowed load (N/m)			
				220	400	600	
	USL 3000	3000	2	800	550	500	06.530.030.1
	USL 2000	2000	2	800	550	500	06.530.005.1
	USL 1000	1000	2	800	550	500	06.530.004.1
	USL 800	800	2	925	660	600	06.530.008.1
	USL 600	600	2	925	660	600	06.530.009.1
	USL 500	500	2	925	660	600	06.530.006.1
	USL 400	400	2	925	660	600	06.530.007.1
	USL 300	300	2	925	660	600	06.530.010.1



	"U" stub sa stopom "USS"			"U" pillar with backing "USS"					
	Tip Type	Dužina Length (mm)	Debljina lima Thickness (mm)	Dozvoljeno opterećenje		Allowed load (N/m)	Kataloški broj Catalog N°		
				220	400	600			
	USS 3000	3000	2	1000	750	700	06.530.030.2		
	USS 2000	2000	2	1000	750	700	06.530.005.2		
	USS 1000	1000	2	1000	750	700	06.530.004.2		
	USS 800	800	2	1125	860	800	06.530.008.2		
	USS 600	600	2	1125	860	800	06.530.009.2		
USS 500	500	2	1125	860	800	06.530.006.2			
USS 400	400	2	1125	860	800	06.530.007.2			
USS 300	300	2	1125	860	800	06.530.010.2			
	"Z" stub			"Z" pillar					
	Tip Type	Dužina Length (mm)	Debljina lima Thickness (mm)			Kataloški broj Catalog N°			
	Z 1000	1000	2				06.530.003		
	Z 2000	2000	2			06.530.002			
Z 3000	3000	2			06.530.003.3				
	Konzola za Z stub			Console for Z pillar					
	Tip Type	Širina Width (mm)	Visina Height (mm)	Dužina Length (mm)	Debljina lima Thickness (mm)	Dozvoljeno opterećenje Allowed load (N/m)	Kataloški broj Catalog N°		
	KS-50	30	80	100	2	750			06.530.050
	KS-100	30	80	150	2	750	06.530.100		
	KS-160	30	80	210	2	750	06.530.160		
	KS-200	30	80	250	2	750	06.530.200		
	KS-220	30	80	270	2	750	06.530.220		
	KS-300	30	80	350	2	750	06.530.300		
KS-400	30	80	450	2	750	06.530.400			
KS-500	30	80	550	2	750	06.530.500			
KS-600	30	80	650	2	750	06.530.600			
	Trapezni nosač			Trapezoidal carrier					
	Tip Type	Dužina Length (mm)	Debljina lima Thickness (mm)	Dozvoljeno opterećenje Allowed load (N/m)			Kataloški broj Catalog N°		
TN	30	2,5	800			06.522.000			
	Univerzalni nosač			Universal carrier					
	Tip Type	Širina Width (mm)	Visina Height (mm)	Dužina Length (mm)	Debljina lima Thickness (mm)				Kataloški broj Catalog N°
	UN 100	35	120	130	2,5				06.522.010
	UN 200	35	120	230	2,5				06.522.020
UN 300	35	120	330	2,5			06.522.030		
	Učvršćivač			Carrier					
	Tip Type	Dužina Length (mm)	Širina Width (mm)	Debljina lima Thickness (mm)			Kataloški broj Catalog N°		
UC	145	60	3			08.530.001			
	Perforirani "U" nosač			Perforated "U" carrier					
	Tip Type	Širina Width (mm)	Visina Height (mm)	Dužina Length (mm)	Debljina lima Thickness (mm)				Kataloški broj Catalog N°
	U-2	30	18	2000	2,5				06.300.002
U-3	30	18	3000	2,5			06.300.003		
	Varijabilni nosač			Variable carrier					
	Tip Type	Dužina Length (mm)	Širina Width (mm)	Debljina lima Thickness (mm)			Kataloški broj Catalog N°		
VN	140	60	3			08.530.007			
	Varijabilni nosač za manja opterećenja			Variable carrier for medium loads					
	Tip Type	Dužina Length (mm)	Širina Width (mm)	Debljina lima Thickness (mm)			Kataloški broj Catalog N°		
VN-M	140	30	3			08.530.008			



	Srednji nosač				Middle carrier		
	Tip Type	Širina Width (mm)	Debljina lima Thickness (mm)		Kataloški broj Catalog N°		
	SN-50	80	2		06.520.050		
	SN-100	80	2		06.520.100		
	SN-160	80	2		06.520.160		
	SN-200	80	2		06.520.200		
SN-220	80	2		06.520.220			

	G nosač				G carrier		
	Tip Type	Širina Width (mm)	Debljina lima Thickness (mm)	Visina Height (mm)		Kataloški broj Catalog N°	
	G-50	30	4	Po zahtevu (min 100)		06.050.110	
	G-100	30	5	Po zahtevu (min 100)		06.100.110.1	
	G-160	30	5	Po zahtevu (min 100)		06.160.110	
	G-200	30	5	Po zahtevu (min 100)		06.200.110	
G-300	30	5	Po zahtevu (min 100)		06.300.110		

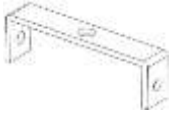

	"U" nosač					"U" carrier		
	Tip Type	Širina Width (mm)	Visina Height (mm)	Dužina Length (mm)	Debljina lima Thickness (mm)		Kataloški broj Catalog N°	
	U-50	30	18	115	2		08.300.050	
	U-100	30	18	165	2		08.300.100	
	U-160	30	18	225	2		08.300.160	
	U-200	30	18	265	2		08.300.200	
	U-220	30	18	285	2,5		08.300.220	
	U-300	30	18	365	2,5		08.300.300	
	U-400	30	18	465	2,5		08.300.400	
	U-500	30	18	565	2,5		08.300.500	
U-600	30	18	665	2,5		08.300.600		



	Perforirana traka				Perforated tape		
	Tip Type	Dužina Length (mm)	Širina Width (mm)	Debljina lima Thickness (mm)		Kataloški broj Catalog N°	
	PT 0.8	2000	0,8	25		06.200.006	
	PT 1.5	2000	1,5	20		06.200.003	
PT 2	2000	2	20		06.200.004		

	Podni nosač				Floor carrier		
	Tip Type	Širina Width (mm)	Dužina Length (mm)	Debljina lima Thickness (mm)		Kataloški broj Catalog N°	
	PON 50	50	30	3		06.521.005	
	PON 100	50	30	3		06.521.010	
	PON 160	50	30	3		06.521.016	
	PON 200	50	30	3		06.521.020	
	PON 220	50	30	3		06.521.022	
	PON 300	50	30	3		06.521.030	
	PON 400	50	30	3		06.521.040	
PON 500	50	30	3		06.521.050		
PON 600	50	30	3		06.521.060		

	Plafonski nosač			Ceiling carrier		
	Tip Type	Širina Width (mm)	Debljina lima Thickness (mm)		Kataloški broj Catalog N°	
	PN 100	40	4		08.527.010.1	
	PN 200	40	4		08.527.020.1	
	PN 300	40	4		08.527.030.1	
PN 400	40	4		08.527.040.1		



	"P" nosač			"P"carrier	
	Tip Type	Širina Width (mm)	Debljina lima Thickness (mm)	Kataloški broj Catalog N°	
	P-50	25	3	06.520.005	
P-100	25	3	06.520.001		

	Spojnicica za "U" stub		Connector for "U" pillar	
	Tip Type	Debljina lima Thickness (mm)	Kataloški broj Catalog N°	
	US-C	2	06.530.930	

Primer za odabir pričvrstnih elemenata nosača kablova pri naručivanju:

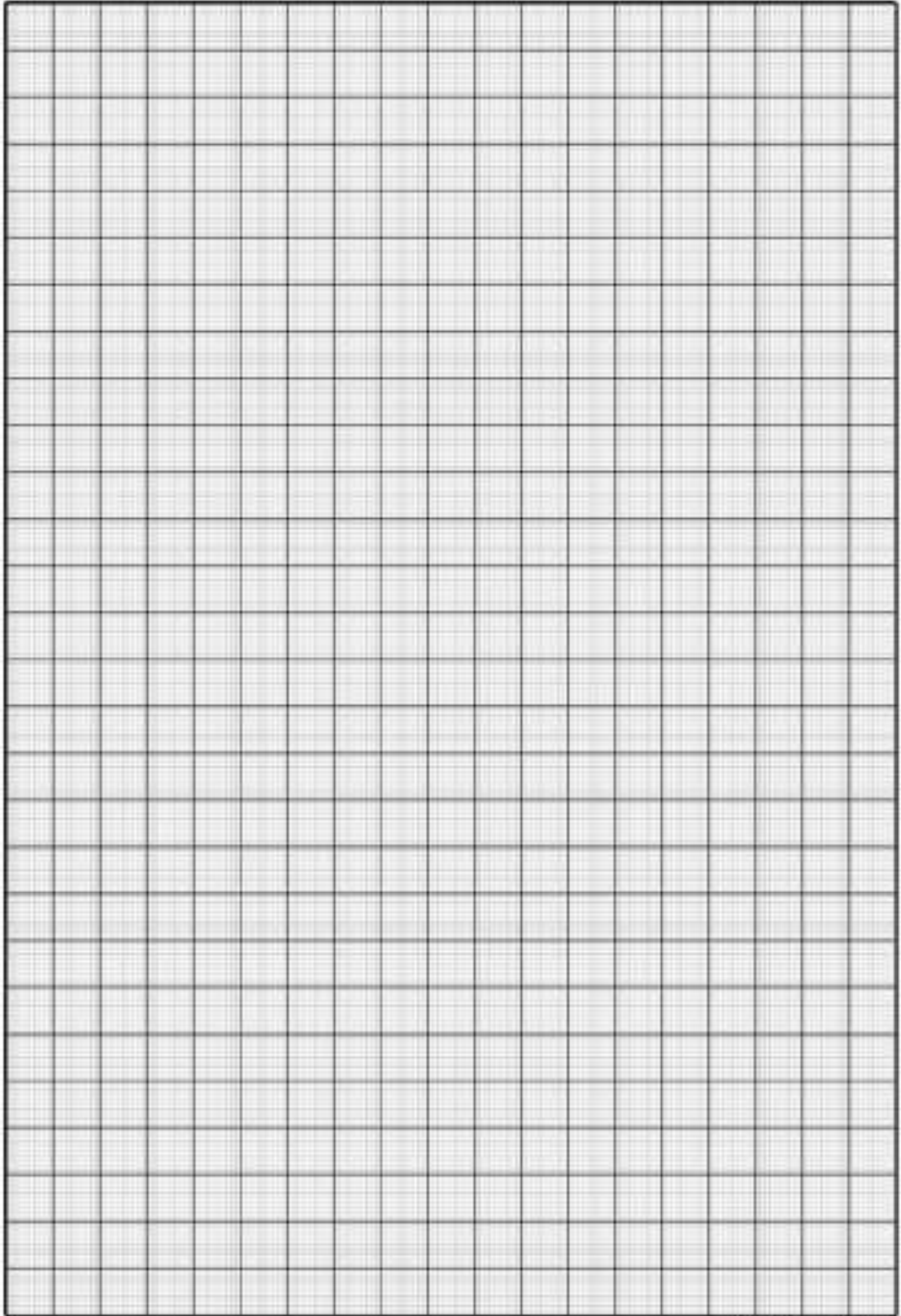
PN 100 **TC** 08.527.010.1

Plafonski nosač , širine 40mm, debljine lima 4mm, toplo pocinkovano potapanjem

Example for selecting a perforated cable tray when ordering:

PN 100 **TC** 08.527.010.1

Ceilling carrier, width 40mm, sheet thickness 4mm, hot-dip galvanized



www.cimeta.si | 010 430 0000