



Elvod
SINCE 1957 Kragujevac

UPUTSTVO ZA MONTAŽU





Sadržaj

1. O uputstvu.....	3
1.1 Ciljna grupa.....	3
1.2 Kako koristiti ovo uputstvo.....	3
1.3 Opšte bezbednosne informacije.....	3
2. Opšte informacije	4
2.1 Ispravna upotreba	4
2.2 Zaštita od korozije.....	4
3. Transport i skladištenje	5
3.1 Transport.....	5
3.2 Istovar.....	5
3.3 Skladištenje	6
4.1 Otpakivanje, sortiranje i prenos do mesta montaže.....	7
4.2 Obeležavanje trase i rupa za fiksiranje	7
5. Pričvršćivanje na potpornu konstrukciju	8
5.1 Fiksiranje na montažnoj podlozi sa ankerima.....	8
5.1.1 Bušenje rupa za ankere.....	8
5.1.2 Montaža ankera	8
5.2 Zavarivanje na potpornu konstrukciju	8
5.3 Pričvršćivanje stegama na postojeću čeličnu konstrukciju	9
6. Montaža kablovskih nosača	10
6.1 Određivanje dužine termičke dilatacije.....	10
6.1.1 Određivanje rastojanja između dilatacionih spojeva	10
6.1.2 Određivanje dužine istezanja	12
6.2 Prilagođavanje i skraćivanje kablovskih trasa.....	12
6.3 Montaža sistema kablovskih nosača	13
• Montaža podešavajućih spojnica	14
zrada lučnih krivina ugaonim spojnica	16
6.4 Uzemljenje kablovskih nosača	18
6.5 Obeležavanje kablovskih nosača	19
6.6 Kompletiranje izveštaja	19
7. Polaganje kablova	19
8. Održavanje i čišćenje	20
8.1 Održavanje	20
8.2 Čišćenje.....	21



1. O uputstvu

1.1 Ciljna grupa

Uputstvo za montažu ELVOD nosača kablova je primenljivo stručnim licima i/ili stručnom osoblju, kao podrška prilikom planiranja i praktičnog izvodjenja (montaže). Svrha ovog uputstva je da korisniku pruži dovoljno informacija za primenu sistema nosača kablova prema odgovarajućim standardima i važećim propisima i ne mora obavezno da bude kompletno.

1.2 Kako koristiti ovo uputstvo

- Detaljno pročitajte kompletno uputstvo pre početka izvodjenja radova.
- Posebno obratite pažnju na delove poglavlja koji se odnose na bezbednost.
- Za sva oštećenja koja su posledica nepridržavanja uputstva i nestučne montaže proizvođač ne preuzima odgovornost.

1.3 Opšte bezbednosne informacije

- Za sve sisteme nosača kablova postoje ograničenja opterećenja koja su data u informacijama proizvođača.
- Nemojte opterećivati sisteme nosača kablova preko dozvoljenih vrednosti.
- Opterećenja trasa sopstvenom težinom (npr. hodanje, kačenje, dinamička opterećenja i sl.), nisu uzeta u obzir u preporukama proizvođača. Za ovakvo izvodjenje radova, gde se sistemi dodatno opterećuju dinamičkim opterećenjima, potrebna su vam odobrenja stručnjaka sa statiku i bezbednost, a prema važećim pravilnicima o bezbednosti.
- Dodatna opterećenja snegom, vetrom i seizmičkim silama nisu uzeta u obzir.
- Prilikom planiranja i izvodjenja posavetujte se sa stručnjakom.
- Prekoračenja dozvoljenih opterećenja mogu da dovedu do pada konstrukcije i materijalne štete.
- Posledice pada mogu da budu fatalne ili da izazovu teške telesne povrede.
- Nosite odgovarajuću zaštitnu odeću i pridržavajte se pravilnika o bezbednosti.
- Nikada nemojte da radite sa elementima sistema koji su pod naponom.
- Moguće je da dodje do posekotina i povreda ukoliko radite sa elementima sistema nosača kablova bez odgovarajuće zaštitne odeće. Koristite odgovarajuće zaštitne rukavice i nosite odgovarajuću zaštitnu odeću.



2. Opšte informacije

2.1 Ispravna upotreba

Obratite pažnju na sledeće:

- Koristite sisteme nosača kablova isključivo za instalaciju kablova i provodnika.
- Obavezno je da montažu sistema nosača kablova izvodi obučeno stručno osoblje.
- Nestručna montaža i nepridržavanje uputstva proizvođača, standarda i važećih pravilnika na mestu montaže može da prouzrokuje ličnu i materijalnu štetu.
- Obratite pažnju na protivpožarne mere i važeće propise kod izvodjenja sistema za održavanje funkcionalnosti u uslovima požara.

2.2 Zaštita od korozije

Svi isporučeni sistemi nosača kablova su zaštićeni od korozije. Zaštita od korozije se obezbeđuje upotrebom zaštićenih ili nerđajućih materijala, raznim postupcima cinkovanja i plastifikacijom.

Zaštita od korozije	Optimalna zona primene	Standard
Pocinkovani lim	Unutra	SRPS EN ISO 2081:2012 DIN 50961
Toplo cinkovanje	Spolja	SRPS EN ISO 1461



3. Transport i skladištenje

Ovo poglavlje obrađuje sledeće teme:

- Transporta
- Istovara
- Skladištenja

3.1 Transport

- U fabrici su predmeti upakovani tako da se neće oštetiti tokom transporta.
- Za prekomorski transport preporučujemo upotrebu odgovarajućih kontejnera.
- Neodgovarajući način transporta i skladištenja može da dovede do oštećenja komponenta sistema nosača kablova.

3.2 Istovar

Oštećenje kablovskih nosača kroz nepravilan istovar!

Prilikom istovara viljuškarem potrebno je pažljivo rukovanje, a naročito kod neravnih podloga. Viljuškare ne treba dovoditi u direktan kontakt sa elementima sistema nosača kablova. Istovarajte pojedinačne pakete, ako je moguće koristite dizalice u suprotnom istavarajte ručno. Nosite odgovarajuće zaštitno odelo i pridržavajte se pravilnika o bezbednosti na mestu istovara.



Slika 1: Istovar kablovskih nosača iz kamiona



Moguća oštećenja od direktnog kontakta sa viljuškama viljuškara!

Materijal koji se ne transportuje na paletama može se oštetiti direktnim kontaktom viljuškama viljuškara. Poseban rizik imaju površine, a time i zaštita od korozije.

Materijal koji se ne transportuje na paletama, istovariti ručno ili kranom kako bi se izbegla oštećenja!



Slika 2: Istovar kablovskih nosača pomoću viljuškara

3.3 Skladištenje

Osigurajte da se svi elementi sistema čuvaju na suvom mestu ukoliko je to moguće. Bela rđa se može formirati na sveže pocinkovanim površinama u vlažnom okruženju ili na otvorenom.

Sledeće mere mogu vam pomoći da sprečite pojavu bele rdje:

- Uverite se da su sve sistemske komponente uskladištene na suvom mestu.
- Osigurajte dovoljnu ventilaciju kompletnog područja
- Koristite slojeve drveta između koleta
- Ako skladištite proizvode spolja, izbegavajte upotrebu plastičnih folija ili cirade

Prema DIN ISO 1461, formiranje bele rđe nije osnova za žalbu. Mala količina bele rđe (porozni cink hidroksid) nije vezan za rano smanjenje debljine cinka i ne utiče na efikasnost i životni vek zaštite od korozije.



4. Priprema za montažu

Ovo poglavlje obrađuje sledeće teme:

- Otpakivanje, sortiranje i prenos do mesta montaže
- Obeležavanje trase i rupa za fiksiranje

4.1 Otpakivanje, sortiranje i prenos do mesta montaže

- Elemente sistema nosača kablova pakujte u prethodno obeležene delove skladišta na način da vam odgovarajući elementi, prema redosledu, budu dostupni u odgovarajućem trenutku montaže.
- Prilikom pregleda mesta montaže po potrebi definišite privremena skladišta i transportne puteve.
- Transportujte elemente odgovarajućim transportnim sredstvima do mesta montaže ili privremenog skladišta.

4.2 Obeležavanje trase i rupa za fiksiranje

- Putanju i raspored rupa za montažu nosećih elemenata odredite na osnovu projektne dokumentacije, postojećih planova kablovskih trasa i montažnih crteža.
- Preporučeno rastojanje između oslonaca je 150 cm, ukoliko u projektnoj dokumentaciji nisu navedene drugačije vrednosti.
- Obeležite putanju trase i lokacije rupa za montažu nosača.



5. Pričvršćivanje na potpornu konstrukciju

Ovo poglavlje obrađuje sledeće teme:

- Fiksiranje na montažnoj podlozi sa ankerima
- Zavarivanjem na potpornu konstrukciju
- Pričvršćivanje stegama na postojeću čeličnu konstrukciju
- Primena hladne galvanizacije

5.1 Fiksiranje na montažnoj podlozi sa ankerima

- Za montažu nosećih elemenata sistema nosača kablova, (konzole, stubovi) na neku vrstu montažne podloge, potrebno je da koristite odgovarajuće i odobrene pričvršne sisteme (ankeri, zavrtnjevi i sl.) kako bi se obezbedila potrebna nosivost.
- Zbog velikog broja različitih podloga (čelik, beton, cigla, šuplji blok i sl.), izbor vrste anker vijaka ili drugih vrsta pričvršnih sistema izvršite prema preporukama sertifikovanih proizvođača. Ukoliko postoje nedoumice konsultujte stručnjaka iz ove oblasti.
- Proizvođač ne preuzima odgovornost za ličnu i materijalnu štetu koja nastane kao posledica pogrešnog izbora pričvršnih sistema u odnosu na podlogu i zahtevanu nosivost.
- Za specijalne zahteve održavanja funkcionalnosti u uslovima požara potrebno je da pričvršni sistemi i sistemi nosača kablova poseduju odgovarajuću protivpožarnu dozvolu.
- U ovom uputstvu nisu navedene sve kombinacije montaže, za sve nedoumice obratite se proizvođaču.

5.1.1 Bušenje rupa za ankere

Uništenje ankera bušenjem rupa neodgovarajuće veličine i dubine!

Ako je anker postavljen u rupu koja je suviše mala, prekomereno udaranje učiniće navoj neupotrebljivim. Ako je izbušena rupa prevelika, onda anker ne može da se zategnute nakon ubacivanja.

Osigurajte odgovarajuću veličinu i dubinu rupe!

5.1.2 Montaža ankera

Neispravno odabran obrtni moment vodi ka nestabilnom ankeru.

Zategnite sve ankere pomoću momentnog ključa. Prekoračenje maksimalnih obrtnih momenata za odabrane ankere će oštetiti anker. U ovom slučaju, opterećenje ankera više nije garantovano.

Prilikom montiranja ankera koristite uputstva za montiranje specifične za proizvod proizvođača ankera. Pridržavajte se specifičnih podataka obrtnog momenta.

5.2 Zavarivanje na potpornu konstrukciju

Pridržavati se važećih bezbednosnih propisa vezanih za oblast zavarivanja.



5.3 Pričvršćivanje stegama na postojeću čeličnu konstrukciju

Noseća konstrukcija može biti pričvršćena na postojeću čeličnu konstrukciju sa standardnim steznim elementima. Obratite pažnju na montažne slike za informacije na različite načine pričvršćivanja.

Odgovornost planera sistema kablovskih nosača je da obezbedi statičku nosivost kablovskih nosača na postojeću čeličnu konstrukciju. Dodatna opterećenja drugih elemenata koji se nalaze na trasi kablovskih nosača ne uzimaju se u obzir.

Molimo vas da poštujuete sledeća osnovna pravila:

- Nije potrebno koristiti nosače za distribuciju opterećenja
- Spojnice na horizontalnim čeličnim konstrukcijama ne moraju biti zaštićene protiv klizanja, s obzirom da je konstrukcija suštinski poduprta.
- Pričvrzni elementi na vertikalnim čeličnim konstrukcijama uvek moraju biti zaštićeni protiv klizanja pomoću građevinskih mera.
- U slučajevima nedoumice, preporučujemo da pozovete građevinskog inženjera.

5.4 Primena hladne galvanizacije

Mehanička obrada (npr. bušenje, sečenje, testerisanje, zavarivanje) će oštetiti ili ukloniti sloj cinka, koji štiti površinu od korozije.

Rezne ivice i novo izbušene rupe moraju biti zaštićene od korozije ponovnim nanošenjem hladne galvanizacije (cink pasta i sprej).

Postupite na sledeći način:

1. Očistite površine koje treba tretirati kako biste uklonili prljavštinu, mast i druge nečistoće.
2. Naneti hladnu galvanizaciju u skladu sa specifikacijama proizvođača.



6. Montaža kablovskih nosača

Ovo poglavlje obrađuje sledeće teme:

- Određivanje dužine termičke dilatacije
- Prilagođavanje i skraćivanje kablovskih trasa
- Montaža sistema kablovskih nosača
- Montaža elemenata za horizontalna i vertikalna skretanja

6.1 Određivanje dužine termičke dilatacije

Oštećenje usled termičke dilatacije!

Sistemi kablovskih nosača podležu promeni dužine (koeficijent toplotnog istezanja) i zbog toga se mogu oštetiti.

Da bi se sprečilo oštećenje kablovskih nosača, potrebno je uzeti u obzir promenu dužine usled dilatacije.

Ako postoje ekspanzioni spojevi u strukturi zgrade, onda preporučujemo elemente za razdvajanje kablovskih nosača u ovim tačkama.

Ako postoje velike varijacije temperature, toplotna ekspanzija kablovskih nosača može biti značajna, pogotovo ako su montirani spolja. Dakle, na određenim rastojanjima se moraju predvideti dilatacioni spojevi, da bi se izbeglo oštećenje kablovskih nosača.

Pored toga, sistemi kablovskih nosača moraju imati dovoljnu provodljivost da bi garantovali izjednačavanje potencijala i vezu sa potencijalom zemlje. Podešavajuću spojnicu i provodnik za izjednačavanje potencijala je potrebno montirati na takav način da se očuva funkcija bezbednosti, u slučaju termičke dilatacije.

Postupite na sledeći način:

1. Odredite rastojanje između dilatacionih spojeva.
2. Odredite dužinu istezanja.

6.1.1 Određivanje rastojanja između dilatacionih spojeva

Postupite na sledeći način:

1. Odredite maksimalnu očekivanu temperaturnu razliku kojoj sistem kablovskih nosača može biti izložen na mestu montaže.
2. Izaberite odgovarajuću vrednost u koloni "Temperaturna razlika metala".
3. Očitajte rastojanje u koloni "Maksimalno rastojanje dilatacionih spojeva".



Temperaturna razlika metala	Maksimalno rastojanje dilatacionih spojeva
°C	[m]
10	70
25	47
40	35
50	28
65	23
80	20

Tabela 1: Maksimalna rastojanja dilatacionih spojeva

Primer:

Minimalna temperatura: -25°C

Maksimalna temperatura: $+40^{\circ}\text{C}$

Temperaturna razlika: $\Delta T = +40^{\circ}\text{C} - (-25^{\circ}\text{C}) = 65^{\circ}\text{C}$

Maksimalno rastojanje dilatacionih spojeva na svakih 23m.

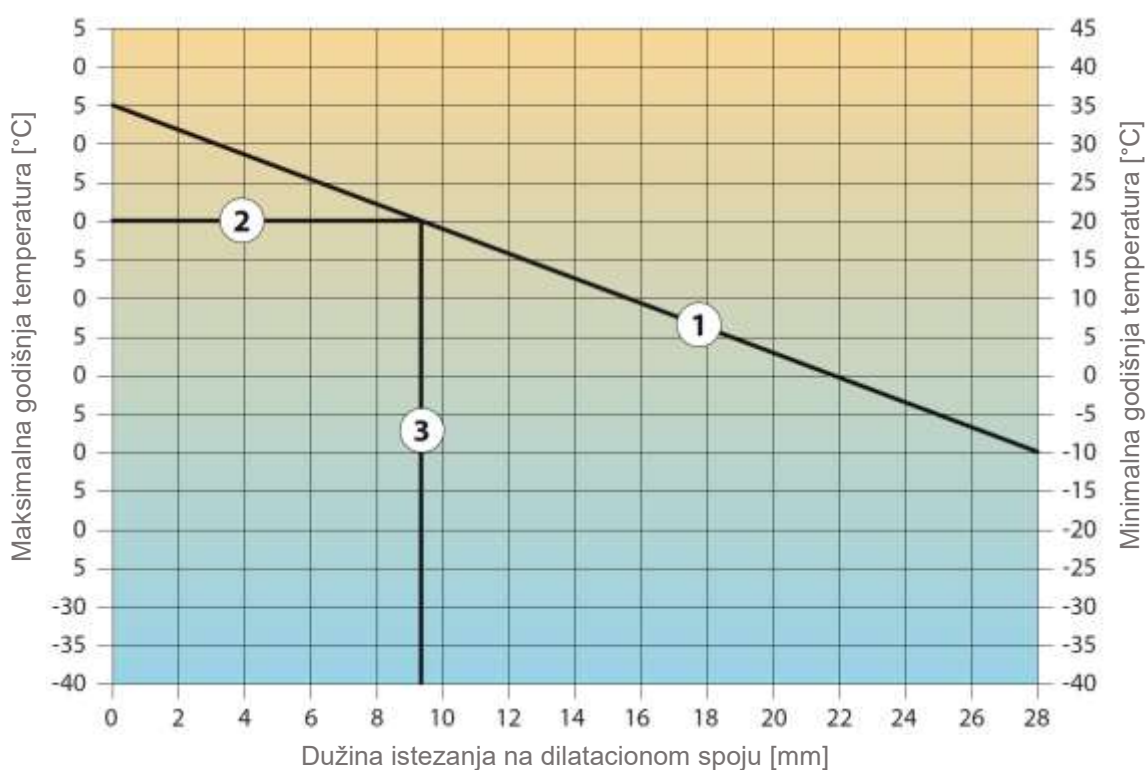


6.1.2 Određivanje dužine istezanja

Potrebna dužina istezanja zavisi od očekivane temperaturne razlike metala i trenutne temperature na mestu montaže.

Postupite na sledeći način:

1. Označite najvišu očekivanu temperaturu metala (na slici +35°C).
2. Označite najnižu očekivanu temperaturu metala (na slici -10°C).
3. Napravite liniju između najviše i najniže temperature (linija ①).
4. Unesite temperaturu u trenutku montaže (na primer +20°C, linija ②).
5. Povucite vertikalnu liniju ③ od preseka linija ① i ②.
7. Očitajte vrednost dužine istezanja na dilatacionom spoju (na primeru $\Delta L=9,4\text{mm}$).



Slika 3: Određivanje dužine istezanja

6.2 Prilagođavanje i skraćivanje kablovskih trasa

Kablovski nosači mogu se skratiti ručnim testerama ili električnim brusilicama.

Postupite na sledeći način:

1. Označite površinu za sečenje.
2. Isečite profil duž označene površine.
3. Očistite sve isečene ivice.
4. Pričvrstite keder za zaštitu ivica nakon što izvršite odgovarajuću antikorozivnu zaštitu.
5. Ako su potrebne perforacije, onda ucrtajte odgovarajuće perforacije (npr. za ravne konektore).



6. Bušite odgovarajuće rupe u profilu.
7. Očistite sve probušene rupe i izvršite antikorozivnu zaštitu.

6.3 Montaža sistema kablovskih nosača

Postupite na sledeći način:

1. Pogledajte liste materijala ili montažne crteže za detalje o potrebnom materijalu.
 2. Postavite kablovske trase pomoću montažnih crteža.
 3. Pogledajte tabelu 3 dole za odgovarajući obrtni moment.
 4. Zategnite sve vijke i ankere pomoću momentnog ključa.
- U sledećim tabelama prikazani su potrebni obrtni momenti za izbor navrtke i vijka. Pogledajte katalog isporučioaca vijčane robe za klase kvaliteta robe.

Navoj	Kvalitet 5.6	Kvalitet 6.9	Kvalitet 8.8	Kvalitet 10.9	Kvalitet 12.9
M6	3,9 Nm	8,5 Nm	10 Nm	14 Nm	17 Nm
M8	9,8 Nm	21 Nm	25 Nm	35 Nm	41 Nm
M10	19,6 Nm	41 Nm	49 Nm	69 Nm	83 Nm
M12	33,4 Nm	72 Nm	86 Nm	120 Nm	145 Nm

Tabela 2: Tabela obrtnih momenata za vijčanu robu kablovskih nosača

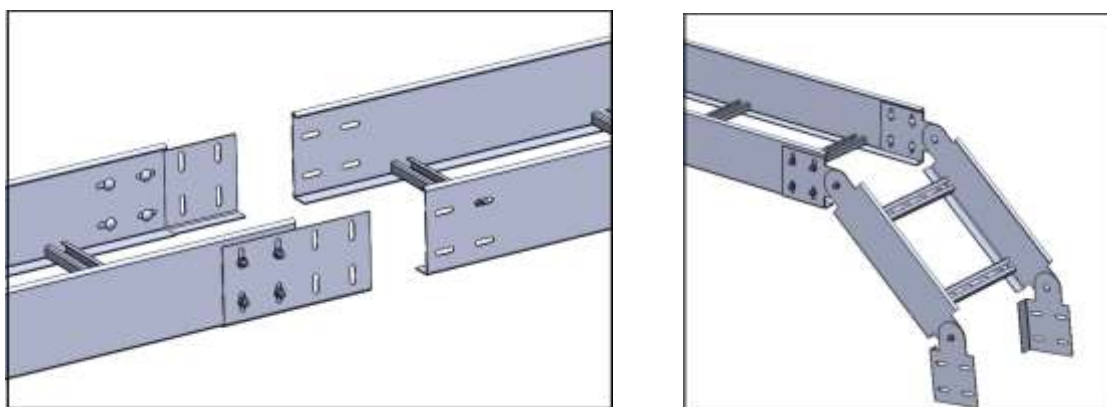


Slika 4: Rešetkasti nosač kablova

- Tehničke karakteristike
 - Rešetkasti nosač kablova sa bočnim perforacijama za nastavljajanje.
 - Debljina lima 1.5 – 2 mm.
 - Povijena bočna strana obezbeđuje veću nosivost i zaštitu od oštrih ivica.
 - Prema naručenoj dužini.



- Isporučuje se sa odgovarajućim elementima za spajanje, nosećim i ostalim pratećim elementima.
- Kod dva prefabrikovana elementa sistema kablovskih nosača, spajanje se vrši ubacivanjem pravih spojnica na krajevima kablovskog nosača i njihovim pričvršćivanjem sa potrebnim brojem vijaka . Potom se vrši ubacivanje drugog elementa (lučnih krivina, račvi, vertikalnih spojnica, krstova, itd.) i njihovo spajanje sa spojnicom. Glavu torban vijka uvek postavljati sa unutrašnje strane nosača kablova kako bi se izbeglo oštećenje kablova.



Slika 5: Način spajanja rešetkastih nosača kablova

- **Montaža podešavajućih spojnica**

Podešavajuće spojnice se postavljaju na mestima dilatacionih spojeva gde se očekuje promena rastojanja između fiksnih delova kablovskih nosača. Ove spojnice mogu absorbovati ovu promenu bez oštećenja sistema kablovskih nosača.

Oštećenja u zoni dilatacionih spojeva!

Ako su podešavajuće spojnice previše zategnute, onda sistem kablovskih nosača neće biti u mogućnosti da prati pomeranje zbog termičkog istezanja. Kao rezultat, može doći do oštećenja sistema kablovskih nosača kao i njihovih držača.

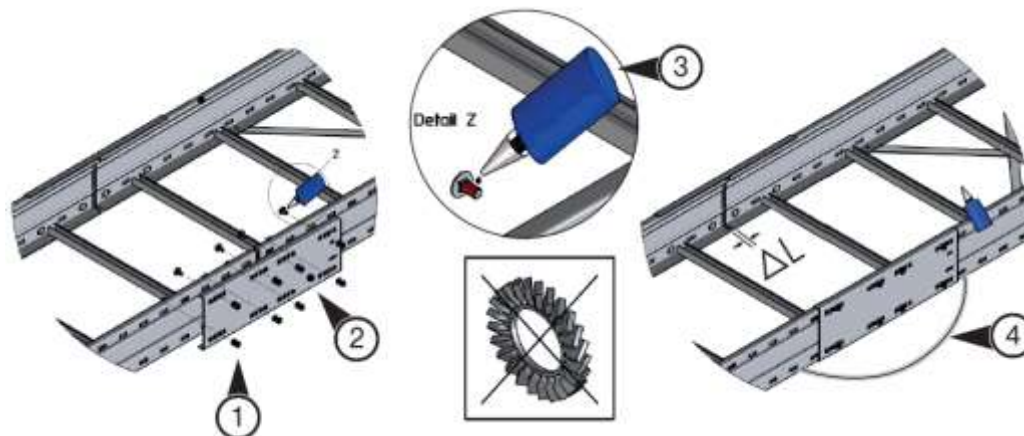
- Nemojte koristiti ključeve!
- Samo rukom zategnite maticu!
- Upotrebite neki vid osiguranja vijka i navrtke!

Postupite na sledeći način:

1. Postavite podešavajuću spojnicu na lokaciju trase koja je određena u poglavlju 6.1.1 i pogledajte

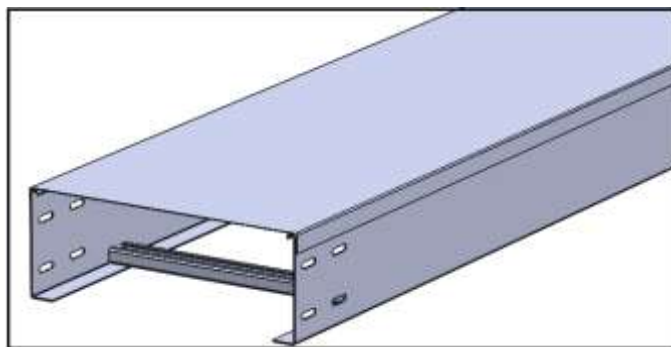


- rastojanje ΔL koje je određeno u poglavlju 6.1.2.
2. Pričvrstite spojnicu čvrsto na jednoj strani kablovskog nosača.
 3. Pričvrstite spojnicu rukom na drugoj strani kablovskog nosača ali vodeći računa da se ostvari razmak ΔL između bočnih strana kablovskih nosača koji se spajaju.
 4. Osiguranje vijka i matice možete uraditi postavljanjem lepka na navoj.
 5. Postavite provodnik za galvansko povezivanje između spojenih kablovskih nosača.



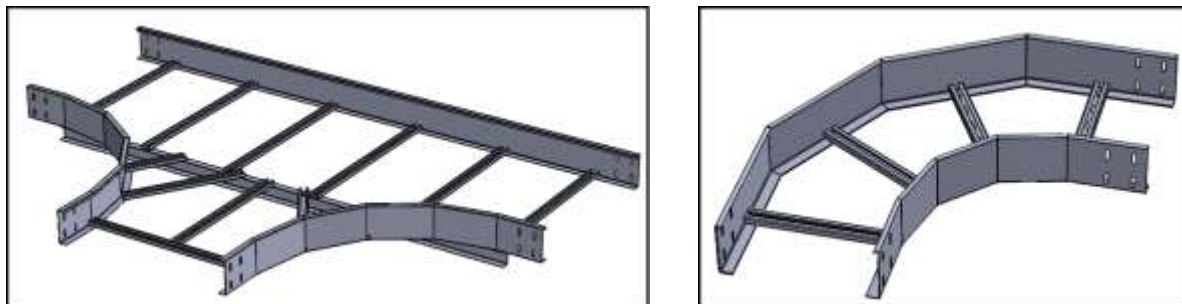
Slika 6: Montaža podešavajuće spojnice

- Svi elementi sistema nosača kablova imaju odgovarajuće zaštitne poklopce. Poklopac nosača kablova se pričvršćuje na elemente samoureznim zavrtnjevima ili perforiranom trakom.



Slika 7: Montaža poklopca na nosač kablova

- Elvod sistemi nosača kablova poseduju odgovarajuće spojnice za horizontalno i vertikalno skretanje.



Slika 8: Izgled spojnice za horizontala skretanja.

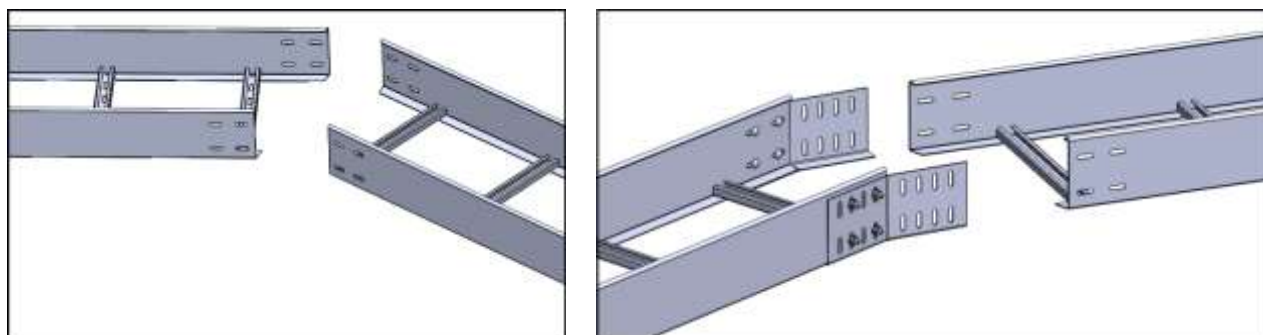
6.3.1 Prilagodjavanje stanju na terenu prilikom montaže

Kada u toku montaže uslovi na terenu ne dozvoljavaju upotrebu prefabrikovanih elemenata za horizontalna i vetikalna skretanja potrebno je upotrebiti adekvatna rešenja koja će biti funkcionalna a istovremeno neće ugroziti ili naneti oštećenja kablovima koji se polažu.

U daljem tekstu biće prikazani samo neki od načina kako je moguće prevazići probleme korišćenjem pojedinih standardnih elemenata.

- **Izrada lučnih krivina ugaonim spojnicama**

Za horizontalne promene smera od 0° do 90° potrebno je izvršiti sečenje bočnih stranica kablovskog nosača pod odgovarajućim uglom. Ukoliko je neophodno uklonite donje prečke koje se nalaze u zoni spoja. Nakon toga izbušite otvore za vijke. Nakon čišćenja isečenih i izbušenih delova izvršite anti korozivnu zaštitu.



Slika 9: Promena smera pomoću ugaonih spojnica

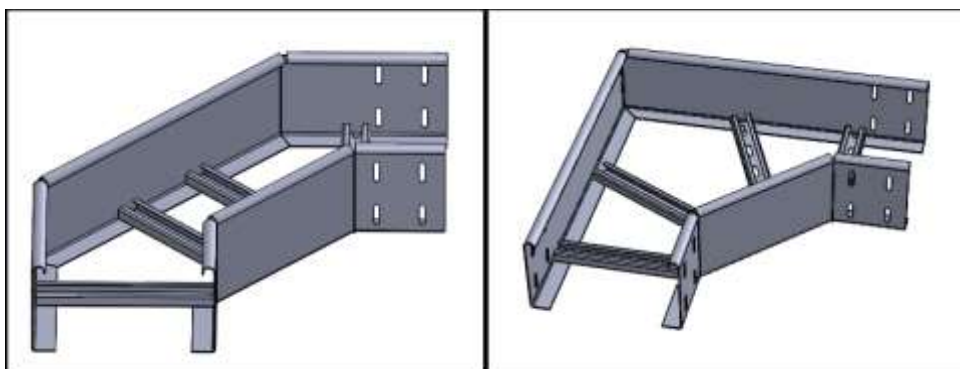
Prvo, na licu mesta savijte obe ugaone spojnice na potreban ugao. Zatim, ubacite ih u bočnu stranicu kablovskog nosača i pričvrstite ih vijcima. Ubacite drugi deo kablovskog nosača u ugaone spojnice i pričvrstite ih vijcima. Dodati donje prečke ukoliko je potrebno. Preporučeno rastojanje između donjih prečki je 300mm.

Unutrašnje ivice moraju biti tako izvedene da ne mogu ugoziti izolaciju kabla.

Kod dimenzionisanja krivina u obzir morate uzeti radijus savijanja kablova.



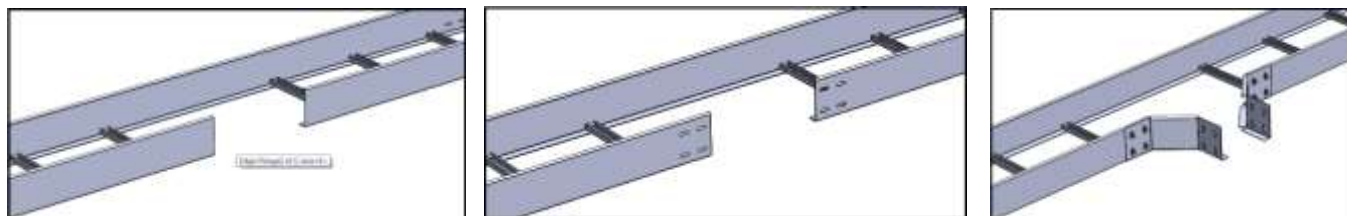
Lučne krivine je moguće izraditi na licu mesta od nosača kablova standardne dužine ili korišćenjem ugaonih spojnica.



Slika 10: Izrada lučnih krivina od nosača kablova standardne dužine

- **Izrada račvastih spojnica pomoću postojećih elemenata**

Za račvanje kablovskih nosača u dva pravca, potrebno je izvršiti sečenje bočne stranice kablovskog nosača u zoni račvanja. Ukoliko je neophodno uklonite donje prečke koje se nalaze u zoni spoja. Nakon toga izbušite otvore za vijke. Nakon čišćenja isečenih i izbušenih delova izvršite anti korozivnu zaštitu.



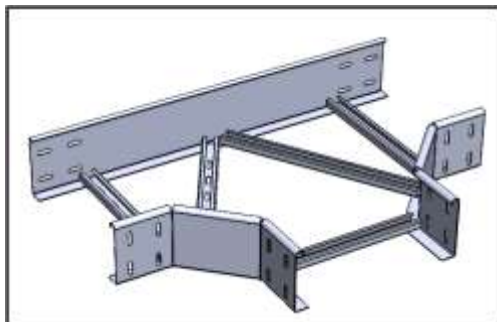
Slika 11: Izrada račvaste spojnice

Prvo, na licu mesta savijte obe ugaone spojnice na potreban ugao. Zatim, ubacite ih u bočnu stranicu kablovskog nosača i pričvrstite vijcima. Ubacite drugi deo kablovskog nosača u ugaone spojnice i pričvrstite ih vijcima.

Ukoliko je potrebno povećanje efektivnog prostora račve zbog povećanog radijusa savijanja kablova, ubacite dodatne bočne strane kablovskog nosača sa još po jednom ugaonom spojnicom između spojeva kablovskih nosača koji formiraju račvu. Dodati donje prečke radi ukrućivanja račve.

Unutrašnje ivice moraju biti tako izvedene da ne mogu ugoziti izolaciju kablova.

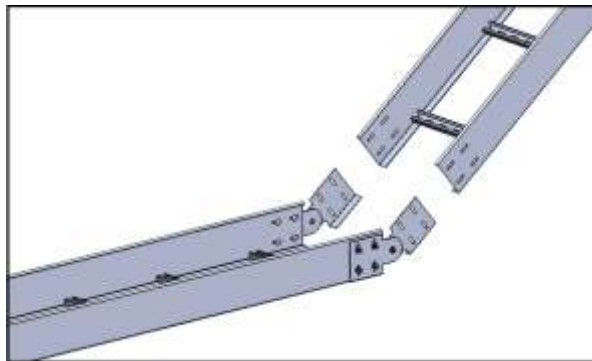
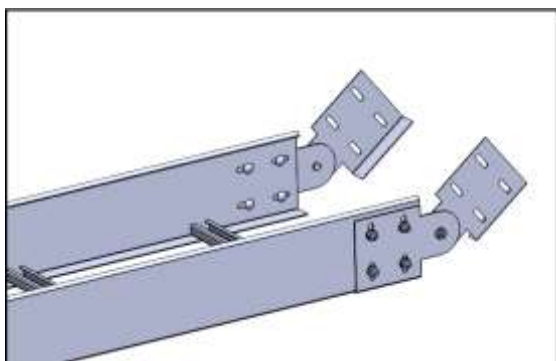
Kod dimenzionisanja krivina u obzir morate uzeti radijus savijanja kablova.



Slika 12: Izrada račvastih spojnica od nosača kablova standardne dužine

- **Promena pravca korišćenjem zglobnih spojnica**

Za promene pravca u vertikalne ili usponske trase korise se zglobne spojnice. Najpre je potrebno odrediti pravce obe trase. Na jednoj od trasa, obično horizontalnoj, izvršiti montažu zglobnih spojnica sa potrebnim brojem vijaka. Ubaciti drugi kablovski nosač u zglobne spojnice i pričvrstiti ih. Izvršiti fiksiranje spojenog kablovskog nosača za držač. Preporuka je da rastojanje držača bude udaljeno najviše 300mm od ose rotacije zglobne spojnice.



- Slika 13: Princip korišćenja bočnih spojnica

6.4 Uzemljenje kablovskih nosača

Možda će biti neophodno postaviti dodatne kablove za premošćenje spojnica pod određenim uslovima i prema specifikacijama klijenta. Potrebno je prdržavati se pravilnika i standarda koji se primenjuju na mestu montaže.

Molimo vas da poštujuete sledeća osnovna pravila:

- Uverite se da je električna provodljivost garantovana dodatnim povezivanjem provodnika za izjednačavanje potencijala na svim zglobnim i diletacionim delovima.
- Ako je sistem kablovskih nosača prekinut kod prodora u zid ili plafon, onda morate ove delove spojiti dodatnim provodnikom za izjednačavanje potencijala.



- Zbog sigurnosti i EMC razloga, kompletni sistem kablovskih nosača treba povezati na više mesta sa instalacijom za izjednačavanje potencijala.

- Postavite krajeve izvoda za izjednačavanje potencijala najmanje 50 mm sa ivice konektora. provodnik za izjednačavanje potencijala mora biti dovoljno dug da funkcioniše bezbedno, čak i pri maksimalnoj dužini diletacija.

6.5 Obeležavanje kablovskih nosača

Označite delove kablovskih nosača u skladu sa projektom kablovskih trasa.

Postupite na sledeći način:

1. Očistite površine koje treba tretirati kako biste uklonili prljavštinu, mast i nečistoće.
2. Označite kablovske trase odgovarajućim, voodtopornim sistemom označavanja.

6.6 Kompletiranje izveštaja

Nakon završetka montaže, klijent treba prihvatiti sistem kablovskih nosača.

Postupite na sledeći način:

1. Zajedno sa klijentom proverite sistem kablovskih nosača.
2. Zabeležite svaki problem i informišite relevantna lica.
3. Napravite odgovarajući izveštaj za primopredaju.
4. Izveštaj je potrebno potpisati sa obe strane.

7. Polaganje kablova

Poglavlje se odnosi na polaganje kablova. U slučajevima kada polaganje nije moguće, daće se preporuke o tome kako se kablovi mogu uvući sa minimalnim rizikom.

Oštećenje kablovskih nosača prilikom uvlačenja kablova

Uvlačenje kablova sa većim presecima predstavljaju posebnu opasnost za kablovske nosače

Polažite kablove u kablovske nosače umesto da ih uvlačite.

Prema nekim nacionalnim i međunarodnim standardima kablovi moraju biti polagani u kablovske nosače a ne uvlačani. Zbog toga preporučujemo polaganje kablova a ne njihovo uvlačenje.



Ako nije moguće položiti kablove, onda treba da obratite pažnju na sledeće informacije kako bi se izbegla oštećenja:

Koristite odgovarajući aparaturu za povlačenje kablova u pravom smeru.

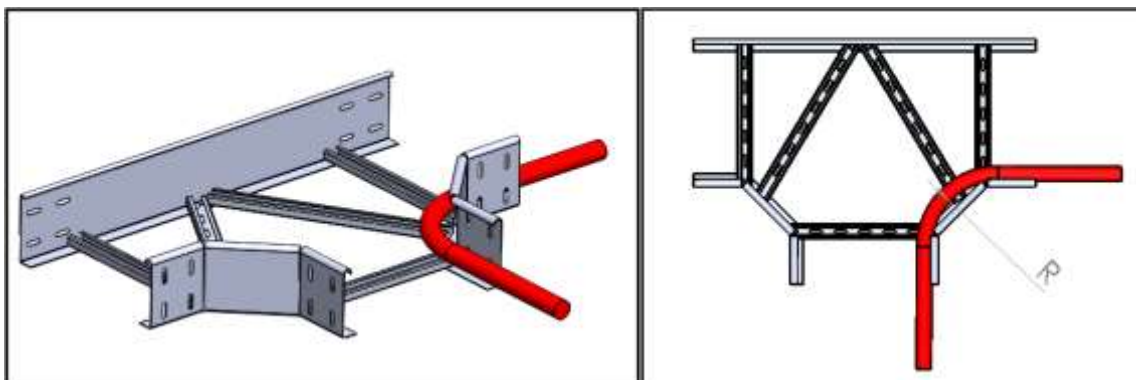
Koristite odgovarajuće dodatke montirane na početku kabla (npr. vučnu ušku).

Koristite prikladne usmerivačke valjke kako biste provlačili kablove u krivina i račvama, a kako bi se izbeglo oštećenje kablovskih nosača i izolacije kabla.

Nikada ne povlačite kablove preko oštih ivica kako biste isključili rizik od proboja izolacije.

Pridržavajte se zateznih sila i radijusa savijanja koje određuje proizvođač kabla.

Instalater mora voditi računa da neki oblici krivina i račvi mogu smanjiti efektivni prostor za polaganje kablova zbog radijusa savijanja, stoga treba voditi računa i o pozicioniranju kablova u nosaču



Slika 13: Prikaz kabla položenog u regal

Napomena: Pridržavati se preporuka proizvođača za minimalni radijus savijanja za kablove određenog preseka.

8. Održavanje i čišćenje

Ovo poglavlje se bavi održavanjem i čišćenjem kablovskih nosača.

Održavanje i čišćenje su u sferi odgovornosti budućih korisnika, stoga možemo dati samo preporuke.

8.1 Održavanje

Kablovskim nosačima nije potrebno održavanje u slučaju statičkog opterećenja.

Molimo vas da poštujuete sledeća osnovna pravila:



Ako su kablovski nosači montirani direktno na delove mašine, transportni sistem ili slično, onda dinamička opterećenja od vibriranja mogu da opustite elemente za montažu koji su instalirani.

U tom slučaju proverite spojeve vijka i stabilnost kablovskih nosača.

8.2 Čišćenje

Kablovski nosači moraju se očistiti ukoliko težina ekstremnog peska, zemlje ili snega može dovesti do preopterećenja kablovskih nosača. U zavisnosti od opterećenja, možda će biti neophodno očistiti kablovske nosače kako bi se izbegla preopterećenja.